

## 中华人民共和国安全生产行业标准

AQ 1089—2011

---

### 煤矿加固煤岩体用高分子材料

Polymer material for consolidating coal and rock in mine

2011-07-12 发布

2011-12-01 实施

---

中华人民共和国安全生产  
行业标准  
煤矿加固煤岩体用高分子材料

AQ 1089—2011

\*

煤炭工业出版社 出版  
(北京市朝阳区芍药居 35 号 100029)  
网址: www.cciph.com.cn  
煤炭工业出版社印刷厂 印刷  
新华书店北京发行所 发行

\*

开本 880mm×1230mm 1/16 印张 1  
字数 21 千字  
2011 年 11 月第 1 版 2011 年 11 月第 1 次印刷

15 5020 · 624

社内编号 6687 定价 14.00 元

版权所有 违者必究

本书如有缺页、倒页、脱页等质量问题,本社负责调换

AQ 1089—2011

## 目 次

前言 .....	II
1 范围 .....	1
2 规范性引用文件 .....	1
3 术语和定义 .....	1
4 产品分类 .....	1
5 要求 .....	2
6 试验方法 .....	3
7 检验规则 .....	5
8 标志、包装、运输和贮存 .....	7
附录 A (规范性附录) 高分子加固材料安全操作规范 .....	8
附录 B (规范性附录) 标准砂固结体抗压强度测定方法 .....	9
参考文献 .....	11

## 前 言

本标准的 5.2、5.3、5.4.1、A.1.4、A.2 为强制性的，其余为推荐性的。

本标准的附录 A、附录 B 为规范性附录。

本标准按照 GB/T 1.1—2009 给出的规则起草。

本标准由国家安全生产监督管理总局提出。

本标准由全国安全生产标准化技术委员会煤矿安全分技术委员会(TC288/SC1)归口。

本标准起草单位：济宁浩珂矿业工程设备有限公司、中国煤炭工业协会生产力促进中心、中国矿业大学、淮北矿业(集团)有限责任公司。

本标准主要起草人：张农、崔金声、郑厚发、张凯、屈凡瑞、李钊、刘国栋、刘尹、周海贞、仲丽云。

本标准首次发布。

# 煤矿加固煤岩体用高分子材料

## 1 范围

本标准规定了煤矿加固煤岩体用高分子材料(以下简称高分子加固材料)的术语和定义、产品分类、要求、试验方法、检验规则、标志、包装、运输及贮存。

本标准适用于煤矿注浆加固煤岩体用高分子材料。

## 2 规范性引用文件

下列文件对于本文件的应用是必不可少的。凡是注日期的引用文件,仅注日期的版本适用于本文件。凡是不注日期的引用文件,其最新版本(包括所有的修改单)适用于本文件。

GB 190 危险货物包装标志

GB/T 191 包装储运图示标志

GB/T 2567—2008 树脂浇铸体性能试验方法

GB/T 3536—2008 石油产品 闪点和燃点的测定 克利夫兰开口杯法

GB/T 6343—2009 泡沫塑料及橡胶 表观密度的测定

GB/T 6680—2003 液体化工产品采样通则

GB/T 7124—2008 胶粘剂 拉伸剪切强度的测定(刚性材料对刚性材料)

GB/T 10007—2008 硬质泡沫塑料 剪切强度试验方法

GB/T 18244—2000 建筑防水材料老化试验方法

GB 18583—2008 室内装饰装修材料 胶粘剂中有害物质限量

MT 113—1995 煤矿井下用聚合物制品阻燃抗静电性通用试验方法和判定规则

《煤矿安全规程》 国家安全生产监督管理总局、国家煤矿安全监察局

## 3 术语和定义

下列术语和定义适用于本标准。

### 3.1

**煤矿加固煤岩体用高分子材料** **polymer material for consolidating coal and rock in mine**

指由高分子材料为主剂,配以添加剂、填料等组分经一定工艺加工制成的注浆产品,通过注浆工艺反应成型的具有粘结和加固功能的材料。

## 4 产品分类

高分子加固材料按煤矿使用部位不同分为两类:

- a) C类:用于煤体加固;
- b) R类:用于岩体加固。

## 5 要求

## 5.1 外观

高分子加固材料产品应分布均匀,无结块。

## 5.2 闪点

高分子加固材料产品的闪点不应低于 100 °C,且各组分的闪点应高于材料最高反应温度。

## 5.3 有害物质限量

高分子加固材料产品中有害物质限量应符合 GB 18583—2008 规定。

## 5.4 理化性能

5.4.1 高分子加固材料基本性能应符合表 1 规定。

表 1 基本性能

序 号	项 目		指 标	
			C 类	R 类
1	最高反应温度,°C		≤140	
2	膨胀倍数		≥1.0	
3	抗老化性能,(80 °C±2 °C;168 h)		表面无变化,质量无损失	
4	酒精喷灯 燃烧试验	有焰燃烧时间,s	≤3	
		无焰燃烧时间,s	≤10	
		火焰扩展长度,mm	≤280	
	酒精灯 燃烧试验	有焰燃烧时间,s	≤6	
		无焰燃烧时间,s	≤20	
		火焰扩展长度,mm	≤250	

5.4.2 高分子加固材料强度性能应符合表 2 规定。

表 2 强度性能

序 号	项 目		指 标	
			C 类	R 类
1	抗压强度,MPa		≥40	≥60
2	抗拉强度,MPa		≥15	≥20
3	抗剪强度,MPa		≥15	≥20
4	粘结强度,MPa		≥3.0	
5	标准砂固结体抗压强度,MPa		≥30	

## 5.5 安全操作规范

高分子加固材料安全操作规范见附录 A。

## 6 试验方法

### 6.1 试验条件

6.1.1 试验室标准试验条件为：温度 $(23\pm 2)^{\circ}\text{C}$ ，相对湿度 $(50\pm 5)\%$ 。

6.1.2 试验前试样应在标准试验条件下放置 24 h。

### 6.2 试样制备

6.2.1 测试样块应取固化物无表皮部分。

6.2.2 测试龄期为固化后 3 d。

### 6.3 抽样

单项试验的最少抽样量应符合表 3 的规定。做多项试验时，如能使试样经一项试验后不致影响另一项试验结果，可用同一试样进行多项不同的试验。

表 3 单项试验抽样量

序 号	项 目	抽样量 g
1	闪点	1 500
2	有害物质限量	1 500
3	最高反应温度	1 500
4	膨胀倍数	1 500
5	抗老化性能	5 000
6	阻燃性能	5 000
7	抗压强度	3 000
8	抗拉强度	3 000
9	抗剪强度	3 000
10	粘结强度	3 000
11	标准砂固结体抗压强度	5 000

### 6.4 外观的测定

在自然光下，采用目测观察。

### 6.5 闪点的测定

按 GB/T 3536—2008 测定闪点，结果精确到  $1^{\circ}\text{C}$ 。

## 6.6 有害物质限量的测定

按 GB 18583—2008 测定有害物质限量。

## 6.7 最高反应温度

### 6.7.1 试验器具

最高反应温度的测定使用以下试验器具：

- a) 搅拌机；
- b) 电子温度计(附热电偶线)，最大量程不小于 300 °C，精度 0.1 °C。

### 6.7.2 试验方法

按材料指定配比称取总体积为 200 mL 材料，倒入直径 50 mm 的容器中混合均匀后，将电子温度计的热电偶线(热电偶线前端绞结或焊接使其形成接点)插入试样中心处，记录最高反应温度。取三次测试平均值记为最高反应温度值，结果精确到 1 °C。三次连续测定温度允许偏差不应大于 10%，否则，应重新进行试验。

## 6.8 膨胀倍数

按 GB/T 6343—2009 测定表观芯密度，试件采用边长(100±1)mm 的正方体或直径(50±1)mm、高度(100±1)mm 的圆柱体。每一样品测试 5 个试件。按式(1)计算，结果精确到 0.01 倍。

$$n = \frac{\rho_0}{\rho} \dots\dots\dots (1)$$

式中：

$n$  ——膨胀倍数，单位为倍；

$\rho_0$  ——材料各液体组分平均密度，单位为克每立方厘米(g/cm<sup>3</sup>)；

$\rho$  ——固化物表观芯密度，单位为克每立方厘米(g/cm<sup>3</sup>)。

每组试件中剔除最大、最小两个值，取剩余三个试件的算术平均值为膨胀倍数的试验结果。精确到 0.1 倍。三个试件的计算结果差值不应大于 10%，否则，重新进行试验。

## 6.9 抗老化性能

按 GB/T 18244—2000 测定抗老化性能。

## 6.10 阻燃性能

按 MT 113—1995 中第 4 章测定阻燃性能。

## 6.11 抗压强度

按 GB/T 2567—2008 中第 5.2 测定抗压强度，试件采用(50±1)mm×(50±1)mm×(100±1)mm 的方柱体或直径(50±1)mm、高度(100±1)mm 的圆柱体。计算结果精确到 1 MPa。

## 6.12 抗拉强度

按 GB/T 2567—2008 中第 5.1 测定抗拉强度，试样形状、尺寸见图 1。计算结果精确到 1 MPa。



单位为毫米

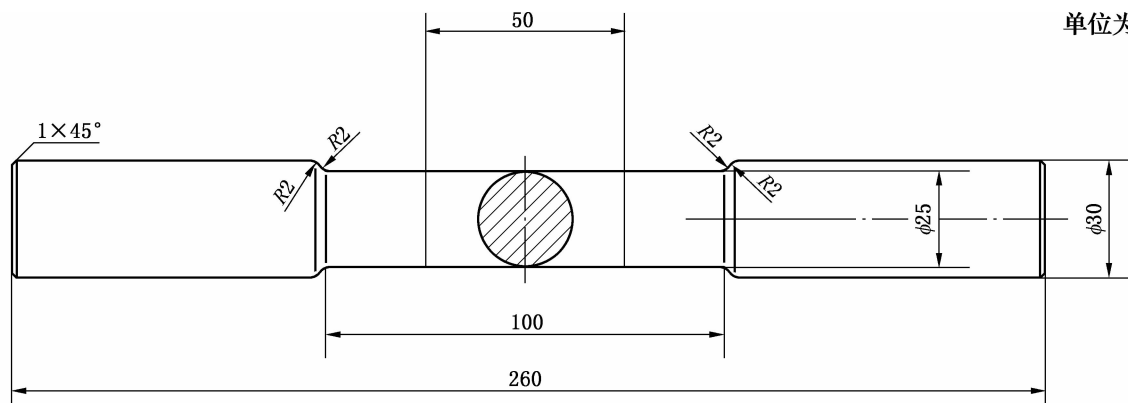


图 1 抗拉强度测试试样

### 6.13 抗剪强度

按 GB/T 10007—2008 测定抗剪强度,试件采用边长 $(50 \pm 1)$  mm 的正方体。计算结果精确到 1 MPa。

### 6.14 粘结强度

按 GB/T 7124—2008 测定粘结强度,计算结果精确到 0.1 MPa。

### 6.15 标准砂固结体抗压强度

标准砂固结体抗压强度测定方法见附录 B。

## 7 检验规则

### 7.1 检验分类

检验分为出厂检验和型式检验。

### 7.2 出厂检验

高分子加固材料由制造厂的质量检验部门逐批进行检验,检验合格并签发合格证后,方可出厂。按表 4 规定的项目进行。

表 4 检验项目

序号	项目	技术要求	试验方法	检验项目	
				出厂检验	型式检验
1	外观	5.1	6.4	√	√
2	闪点	5.2	6.5	—	√
3	有害物质限量	5.3	6.6	—	√
4	最高反应温度	5.4.1	6.7	√	√
5	膨胀倍数	5.4.1	6.8	√	√

表 4 检验项目 (续)

序号	项 目	技术要求	试验方法	检验项目	
				出厂检验	型式检验
6	抗老化性能	5.4.1	6.9	—	√
7	阻燃性能	5.4.1	6.10	√	√
8	抗压强度	5.4.2	6.11	√	√
9	抗拉强度	5.4.2	6.12	—	√
10	抗剪强度	5.4.2	6.13	—	√
11	粘结强度	5.4.2	6.14	√	√
12	标准砂固结体抗压强度	5.4.2	6.15	—	√

注：“√”表示进行检验，“—”表示不进行检验。

### 7.3 型式检验

7.3.1 型式检验按表 4 规定的项目进行。

7.3.2 有下列情况之一时,应进行型式检验:

- 新产品或老产品转厂生产时的试制定型鉴定;
- 正式生产后,如材料、工艺有较大改变,可能影响产品性能时;
- 正常生产时,每两年进行一次;
- 产品停产一年以上,恢复生产时;
- 出厂检验结果与上次型式检验有较大差异时;
- 国家相关管理部门提出型式检验的要求时。

### 7.4 组批和抽样

#### 7.4.1 组批

以每生产一反应釜高分子加固材料为一批,不足一反应釜视为一批。

#### 7.4.2 出厂检验的抽样

高分子加固材料出厂前,按 GB/T 6680—2003 中第 7.1.1.2 规定逐批抽样。所抽取样品装入干燥、清洁的密闭容器中密封好,将样品分为两份,一份为检验样品,一份为备用样品。备用样品保存 3 个月。注明产品名称、型号、批号、生产日期、取样日期。

#### 7.4.3 型式检验的抽样

从出厂检验合格的高分子加固材料中,按 GB/T 6680—2003 中第 7.1.1.2 规定抽样。抽取样品数量不少于 3 个包装物,样品总质量 10 kg。注明产品名称、型号、批号、生产日期、取样日期。

### 7.5 判定规则

#### 7.5.1 合格判定条件

符合以下任一条件的判定为合格:

- 检验项目全部合格;

b) 检验项目一项不合格,取双倍试样对该项目进行复检后合格。

### 7.5.2 不合格判定条件

符合以下任一条件的判定为不合格:

- a) 检验项目一项不合格,取双倍试样对该项目进行复检仍不合格;
- b) 检验项目两项及两项以上不合格。

## 8 标志、包装、运输和贮存

### 8.1 标志

高分子加固材料产品包装物上应有牢固、清晰的标志,按 GB 190 和 GB/T 191 规定,其内容应包括:

- a) 商标;
- b) 生产单位;
- c) 厂址;
- d) 产品名称;
- e) 批号;
- f) 净含量;
- g) 有害物品标志符号;
- h) 包装储运图示标志符号;
- i) 生产日期和有效期;
- j) 合格证明书,内容包括:生产单位、产品名称、检验员、检验日期、批号。

### 8.2 包装

高分子加固材料应用塑料桶或金属桶密封包装,产品分不同组分时包装应有明显区分标志。每批产品应附使用说明,产品使用说明应写明材料配比、可操作时间、贮存条件、施工注意事项等内容。

### 8.3 运输

高分子加固材料运输中应避免日晒、雨淋及剧烈冲击和包装破损,运输时轻拿轻放。

### 8.4 贮存

高分子加固材料应贮存于干燥、通风处。注意防晒。码放高度不应超过 1.5 m。

## 附录 A

### (规范性附录)

## 高分子加固材料安全操作规范

### A.1 工作条件要求

A.1.1 高分子加固材料的施工环境温度为 $5\text{ }^{\circ}\text{C}\sim 35\text{ }^{\circ}\text{C}$ 。当施工环境温度低于 $5\text{ }^{\circ}\text{C}$ 时,应对材料采取预热保温措施。预热方法及预热温度应依照材料使用说明书的建议,但不应采用明火或蒸汽直接预热。高于 $35\text{ }^{\circ}\text{C}$ 时,应对材料采取恒温储藏或者降温处理。

A.1.2 高分子加固材料低于 $5\text{ }^{\circ}\text{C}$ 或高于 $35\text{ }^{\circ}\text{C}$ 工作温度时,设计者或使用者需进行充分试验,验证以确定其各项性能是否能达到设计和使用要求。

A.1.3 加固施工期间操作地点应保持通风良好,对于有突水危险的区域应实施警戒和安全防护措施。

A.1.4 施工区域有高温热害、通风不良、有毒有害气体涌出、岩石冒落和涌水危害等危险因素存在时,应采取控制和治理措施,直至达到安全作业环境,并符合《煤矿安全规程》的要求。

A.1.5 高分子加固材料使用时,应对作业面外易受飞散物料污染的部位采取遮挡措施。工作地点选择顶板无淋水区域,条件不允许时需进行防水处理,防止淋水滴入浆液中。

A.1.6 高分子加固材料若需进行特殊工程条件下的使用,应经过工程试验,符合工程需要后方可施工。

### A.2 安全、卫生和环境保护要求

A.2.1 高分子加固材料所涉及的与使用有关的安全、卫生与环保要求,应符合国家相关标准和规范的规定。

A.2.2 注浆加固施工的安全技术和劳动保护应符合国家现行有关标准的规定,参加注浆加固的施工操作和管理人员,应接受安全技术教育和专业培训,并取得国家相关部门颁发的安全工作资格证。

A.2.3 操作人员在施工时应配戴好劳保用品,包括胶皮手套、防护眼镜、工作服和胶鞋等。若不慎溅到眼中或皮肤上,应立即用清水冲洗,必要时应到医院处理。

A.2.4 高分子加固材料使用时,对甲醛的限量值应为 $0.5\text{ mg}/\text{m}^3$ 。测试方法见 GB 18583—2008。

A.2.5 盛装高分子加固材料产品的包装桶应回收上井。

A.2.6 施工管路冲洗时产生的废弃浆液应桶装回收上井。严禁现场随意丢弃、倾倒。

### A.3 工艺要求

A.3.1 高分子加固材料进入施工场地后应按照说明要求分类整体存放。

A.3.2 加固施工前应根据施工环境温度、湿度、工程特点等因素通过现场试验选定适宜的施工操作方法,然后再进行大面积施工。

A.3.3 盛浆容器应加盖密封,浆液拌制及灌注宜在密封设备中进行。

A.3.4 施工中应遵照产品使用说明书的注意事项进行操作。

A.3.5 高分子加固材料应采用配套设备施工,并按照设备制造厂的要求操作。

## 附录 B

(规范性附录)

## 标准砂固结体抗压强度测定方法

## B.1 试验器具

标准砂固结体抗压强度的测定使用以下试验器具：

- a) 注浆泵(流量:0~5 L/min,压力:2 MPa~6 MPa);
- b) 单轴压力试验机(加荷速度:5 mm/min);
- c) 压力表(量程:0~6 MPa);
- d) 电子秤(量程:0~5 kg);
- e) 秒表;
- f) 量杯(容积:200 mL);
- g) 标准砂固结注浆试验仪(规格参数如图 B.1 所示)。

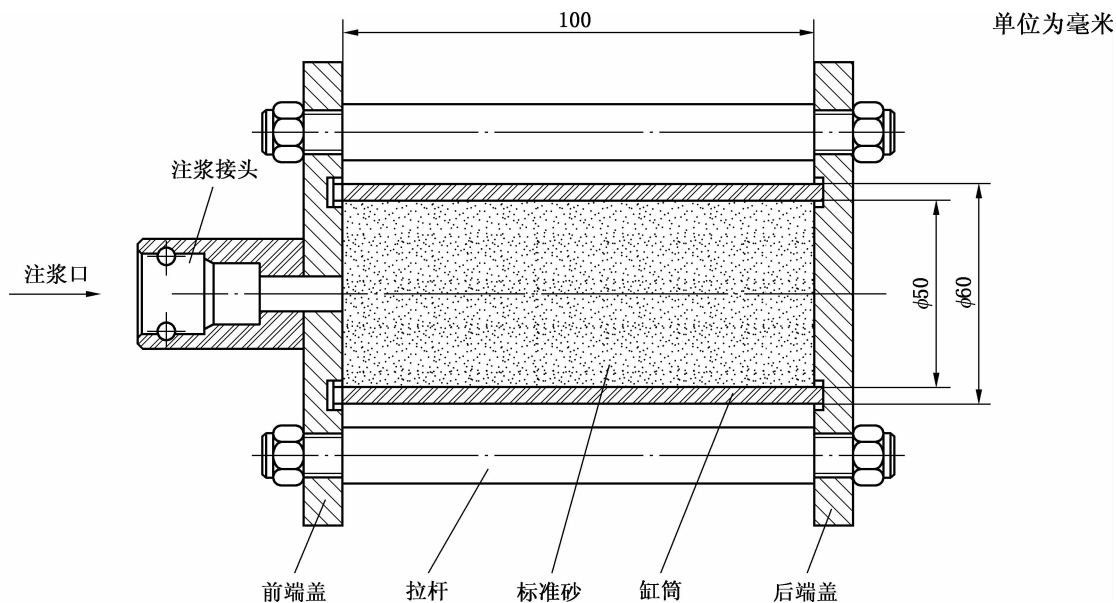


图 B.1 标准砂固结注浆试验仪

## B.2 试验方法

## B.2.1 试验准备

B.2.1.1 准备试验用标准砂 2 kg,标准砂技术要求见 JB/T 9224—1999。

B.2.1.2 标准砂、试验用具和高分子加固材料的温度与试验条件见 6.1。标准砂应干燥,不含水分。

B.2.1.3 安装注浆试验仪,依注浆试验仪容积,计算标准砂用量。采用电子秤称量完毕后,灌入注浆试验仪内。

B.2.1.4 调试注浆泵,连接试验管路。

## B.2.2 注浆固结标准砂

B.2.2.1 将高分子加固材料按材料要求比例配比。

B.2.2.2 通过注浆泵压注,注浆压力为 1.5 MPa~2 MPa。保压 1 min 后停止注浆,准确记录注入量。

B.2.2.3 固化 4 h 后脱模,在 6.1 规定的标准试验条件下放置 24 h。

## B.2.3 试件测试

B.2.3.1 试样尺寸采用直径(50±1)mm、高度(100±1)mm 的圆柱体。

B.2.3.2 按 GB/T 2567—2008 中第 5.2 测定抗压强度,记录测试数据。

B.2.3.3 每组试验测试三个试件,取其算术平均值为标准砂固结体抗压强度的测定结果,精确到 1 MPa。三个试件的计算结果差值不应大于 10%,否则,重新进行试验。

## 参 考 文 献

[1] JB/T 9224—1999 检定铸造粘结剂用标准砂

[2] Testing of Non-metallic Materials for Use in Underground Coal Mines, Australian NSW Department of Primary Industries

[3] Mine Safety Technology Services, Materials Testing. Australian NSW Department of Mineral Resources(NO. 98/1070)

---